

Рассматриваемое явление кардинальным образом отличается от механизма охлаждения конвективным потоком воздуха. При откачке воздуха и водяных паров, поступающих в камеру от охлаждаемого изделия, внутри них создаются условия для изэнтропного объемного испарения и кипения жидкости. В отсутствие теплопритоков извне испарение и кипение жидкости приводит к одновременному охлаждению каждой частицы продукта до температуры насыщенных паров воды. В этом явлении отсутствуют такие медленные процессы, как диффузия и теплопроводность, поэтому вакуумно-испарительное охлаждение протекает относительно быстро и во всем объеме изделия одновременно.

УДК 621.928

ЦЕНТРОБЕЖНАЯ КЛАССИФИКАЦИЯ ПИЩЕВЫХ МАТЕРИАЛОВ

А.С. Приступа

Научный руководитель – М.А. Киркор, к.т.н.

Могилевский государственный университет продовольствия

г. Могилев, Республика Беларусь

В настоящее время все большее применение в пищевой промышленности находят пищевые материалы в виде порошков. Основным требованием, предъявляемым к этим продуктам, является максимальный размер частицы. Кроме того, необходимо, чтобы данные порошки представляли собой монофракцию, т.е. разброс частиц порошка по размерам должен быть минимальным. Для удовлетворения этих требований используется процесс классификации (разделение частиц полидисперсного материала на отдельные фракции).

С целью исследования данного процесса на кафедре «Прикладная механика» был спроектирован и изготовлен центробежный классификатор, на котором подвергалась разделению смесь пряностей. Опыты проводились при постоянной частоте вращения ротора классификатора ($n = 500$ об/мин) и при изменении расхода воздуха Q от $10,5$ до 16 м³/ч.

В результате экспериментов были получены тонкодисперсные порошки с максимальным размером частиц $\delta = 35 - 55$ мкм.

Для графического изображения гранулометрического состава полученных порошков использовались интегральные кривые распределения частиц по размерам, которые были описаны при помощи закона Розина – Раммлера. С целью определения качественных характеристик процесса классификации (КПД классификации η и степень проскока ϵ) эти кривые были приведены к безразмерному виду с использованием соотношения $\delta' = \delta/\delta_{гр}$ ($\delta_{гр}$ – граничный размер разделения).

В результате обработки экспериментальных данных было определено, что значение КПД классификации лежит в пределах от $76,9$ до $80,7\%$, а значения степени проскока – от $29,8$ до $44,8\%$ в зависимости от величины расхода воздуха.

Для связи этих характеристик процесса с его расходными и конструктивными параметрами по выражениям (1 – 3) были определены значения критерия Рейнольдса Re .

$$v_p = \frac{Q}{2\pi \cdot R \cdot b \cdot \psi} \quad (1)$$

$$v_0 = \omega \cdot R, \quad (2)$$

$$Re = \frac{v \cdot d_2 \cdot \rho}{\mu}, \quad (3)$$

где ω – угловая скорость ротора, рад/с; Q – текущий объемный расход воздуха, м³/с; b – ширина зазора между дисками (высота лопаток), м; R – радиус зоны сепарации, м; ψ – коэффициент сжатия сечения; ρ – плотность среды (воздуха), кг/м³; μ – коэффициент динамической вязкости среды, Па·с; d_3 – эквивалентный диаметр межлопаточного канала, м.

В результате математической обработки экспериментальных данных были получены критериальные уравнения, описывающие зависимость значений качественных характеристик процесса центробежной классификации от критерия Рейнольдса.

$$\eta = 3,15 \cdot 10^{-4} Re^2 - 33,7 Re + 901617. \quad (4)$$

$$\varepsilon = -1,7 \cdot 10^{-3} Re^2 + 182 Re - 4862005. \quad (5)$$

УДК 664.66+531.01

ИССЛЕДОВАНИЕ ЗАКОНА ДВИЖЕНИЯ МАТЕРИАЛА ПО ЗАГРУЗОЧНОМУ ЛОТКУ ИЗМЕЛЬЧАЮЩЕЙ МАШИНЫ

В.Г. Харкевич

Научный руководитель – В.А. Шуляк, д.т.н., профессор
Могилевский государственный университет продовольствия
г. Могилев, Республика Беларусь

При проектировании измельчающего оборудования немаловажную роль играет конструкция и угол наклона загрузочного лотка, а также начальная скорость движения измельчаемого материала по нему. Задаваясь и варьируя данными параметрами можно определить время движения материала по лотку и скорость, при которой он попадает в рабочую камеру измельчающей машины, например для переработки брака хлебобулочных изделий. С этой целью было рассмотрено движение батона на участке BD (рисунок 1).

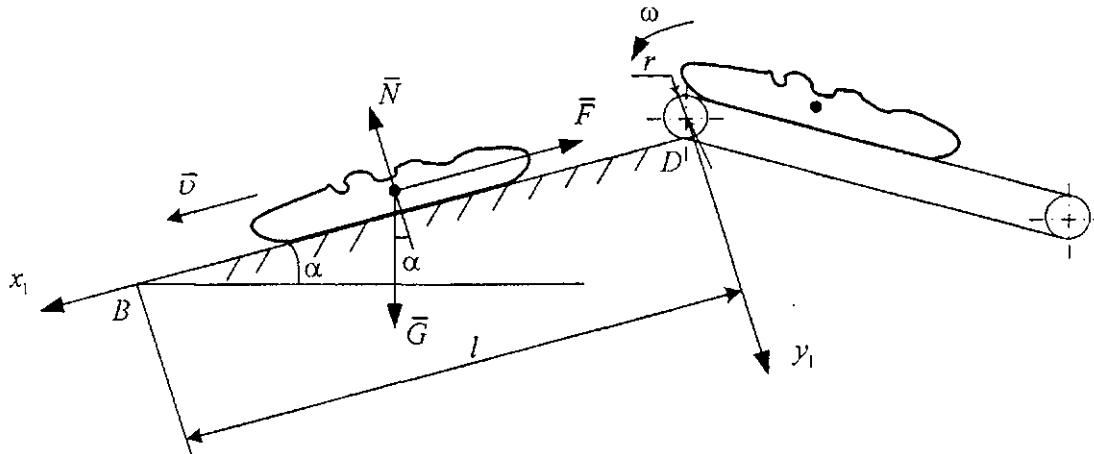


Рисунок 1 – Расчетная схема движения батона по лотку

Для определения закона движения батона по наклонному лотку на этом участке был применен основной закон динамики в дифференциальной форме. С помощью данного закона было составлено дифференциальное уравнение, которое относительно оси в направлении движения имеет вид $m\ddot{x}_1 = \sum F_{x1}$. Проинтегрировав данное уравнение и сделав необходимые преобразования, мы смогли определить время движения материала по лотку (1) и его скорость на любом участке траектории BD, вплоть до момента времени, когда батон покидает данный участок (2).