

Условно принято считать тепловую обработку при температуре до 100°C пастеризацией, а выше 100°C пастеризацией.

Для предотвращения разгерметизации потребительской тары под действием внутреннего давления, этот процесс проводится при избыточном давлении, которое может создаваться водой, паром или паровоздушной смесью.

Режим стерилизации в автоклавах условно выражается формулой  $(A+B-C)/t \cdot P$ ,

где А – продолжительность нагрева, мин; В – продолжительность собственно стерилизации, мин; С – продолжительность охлаждения, мин; t – температура стерилизации, °С; P – значение противодавления, МПа.

Стерилизаторы периодического действия называют автоклавами. Они бывают вертикальными и горизонтальными. На консервных заводах применяют вертикальные автоклавы с неподвижными корзинами, на отдельных заводах для интенсификации теплообмена применяют горизонтальные автоклавы с вращающимися корзинами.

Для проверки идеи создания вертикального автоклава с вращающимися корзинами на кафедре «Машины и аппараты пищевых производств» был создан лабораторный стенд, на котором проводились исследования.

Лабораторный стенд представляет собой модернизированный вертикальный медицинский автоклав с парогенератором, в котором в нижней части смонтирована поворотная площадка для корзины, приводимая во вращательное движение за счет энергии пара – на стадиях нагрева и собственно стерилизации – и воды на стадии охлаждения.

Вращение корзин с продукцией способствует улучшению однородности температурного поля аппарата и теплофизических характеристик процесса стерилизации.

На основе полученных данных сделан вывод о работоспособности конструкции, подготовлены материалы для оформления заявки на предполагаемое изобретение.

УДК 635.513.22

## **МОДЕРНИЗАЦИЯ РОТОРНОГО БОКСА ДЛЯ ОБЕЗДВИЖИВАНИЯ КРУПНОГО РОГАТОГО СКОТА**

**Кудин К.Е.**

**Научный руководитель – Ширин Н.И., к.т.н., доцент  
Могилевский государственный университет продовольствия  
г. Могилев, Республика Беларусь**

Первая конструкция роторного бокса типа АБ для обездвигивания крупного рогатого скота впервые была создана на Пинском мясокомбинате в 70-х годах прошлого века и до последнего времени являлась основным оборудованием этого класса на мясоперерабатывающих предприятиях постсоветского пространства.

Роторный бокс представляет собой поворотную платформу в виде диска, разделенную вертикальной перегородкой на две камеры, и приемную площадку.

Платформа с помощью приводного механизма приводилась в дискретное вращательное движение. Животные из загона через подъемную дверь загонялись вовнутрь камеры, дверь закрывалась, и боец с площадки, находящейся за ограждением платформы, производил электрооглушение животных однополюсным стеком от аппарата ФЭОР-1.

Платформа приводилась в движение, поворачивалась на 180° и останавливалась. Другой работник осуществлял выгрузку животных и подцепку их на конвейер. В это время на противоположной стороне платформы осуществлялся загон и оглушение животных. Производительность бокса составляла 60 голов в час.

При эксплуатации бокса на многих предприятиях его конструкция подвергалась модернизации. Совершенствовался привод, вертикальная перегородка была отделена от платформы и укреплена неподвижно от нее на расстоянии полуметра по высоте. Это позволило улучшить работу бокса и повысить производительность до 80 голов в час.

Из-за того, что в бокс загонялись одновременно до трех животных и они падали при оглушении неупорядоченно, порой один на другого, поэтому при вращении платформы с таким

расположением животных случались их защемления в проеме между перегородкой и платформой, разрывы кожи, переломы костей. Выгрузка животных из подобной «свалки» требовала приложения значительных усилий работника, из-за потерь времени, снижалась производительность бокса.

На кафедре «Машины и аппараты пищевых производств» была сконструирована и изготовлена действующая модель модернизированного роторного бокса, которая используется в учебном процессе. Разработанная модель может работать как в дискретном, так и непрерывном режимах.

Отличительной особенностью конструкции модели является наличие на платформе нескольких вертикальных перегородок, образующих камеры для животных, при этом в каждой камере часть поворотной платформы соединена с ее основной частью шарнирно и опирается на копию. В режиме выгрузки шарнирно закрепленные части платформы находятся в наклонном положении, и оглушенные животные плавно сползают вниз, не нарушая целостности скелета.

УДК 664.726.9

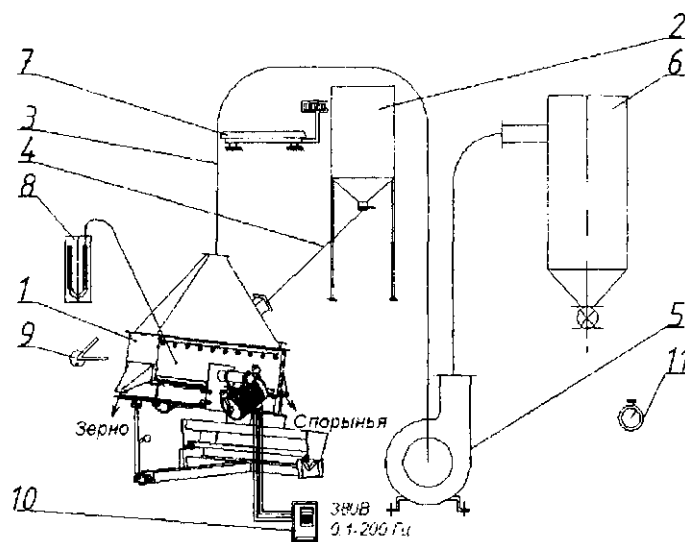
### ИЗУЧЕНИЯ ВЛИЯНИЯ КИНЕМАТИЧЕСКИХ ПАРАМЕТРОВ РАБОТЫ ВИБРОПНЕМОСЕПАРАТОРА НА ЭФФЕКТИВНОСТЬ СЕПАРИРОВАНИЯ

Райский А.И.

Научные руководители – Иванов А.В., д.т.н., профессор, Поздняков В.М., ассистент  
Могилёвский государственный университет продовольствия  
г. Могилёв, Республика Беларусь

Успех разделения двухкомпонентной сыпучей смеси зависит, прежде всего, от степени соответствия желаемых признаков разделения, обусловленных потребностями производства, возможным признакам разделения, определяющим различное движение частицы в процессе вибросепарирования сыпучей смеси.

Для изучения влияния кинематических параметров работы вибропневмосепаратора на эффективность разделения двухкомпонентной сыпучей смеси рожь-спорынья был спроектирован и изготовлен экспериментальный стенд, схема которого представлена на рисунке 1.



- 1 – вибропневмосепаратор; 2 – загрузочный бункер; 3 – воздуховод; 4 – материалопровод; 5 – вентилятор ВЦП-3; 6 – циклон БЦШ-3; 7 – весы электронные ВТНг-15; 8 – микроманометр ММН; 9 – угломер оптический ОУМ-3; 10 - частотный преобразователь тока VFD-B; 11 – секундомер

Рисунок 1 – Схема экспериментального стенда для изучения процесса вибропневмосепарирования зерновой массы