

## ВЫБОР КАНАЛОВ УПРАВЛЕНИЯ ВАКУУМ-ВЫПАРНЫМИ УСТАНОВКАМИ

*Г.М. Айрапетьянц, М.М. Кожевников, Е.Л. Вольнская*

В работе рассмотрена задача выбора каналов управления вакуум-выпарными установками на основе линеаризованных динамических моделей. Однокорпусная вакуум-выпарная установка проанализирована как объект автоматического управления. В ходе проведенного анализа выделены каналы внесения возмущающих воздействий и получены передаточные функции, позволяющие выбрать каналы управления и определить законы регулирования температуры и вакуума, а также найти оптимальные параметры настройки автоматических регуляторов для различных режимов работы вакуум-выпарных установок.

### Введение

В молочной промышленности молоко консервируют, вырабатывая сгущенные молочные консервы и сухие молочные продукты. Основной технологической операцией при этом является сгущение молока методом выпаривания до определенного содержания сухих веществ. Выпаривание производится в выпарных аппаратах при разрежении, что позволяет вести процесс на пониженных температурах (40–60<sup>0</sup>С). Процесс сгущения при этом протекает более интенсивно, а съем пара с единицы поверхности нагрева намного выше по сравнению с атмосферным выпариванием.

Для автоматического регулирования температуры и глубины вакуума в вакуум-выпарных установках, используемых на предприятиях молочной промышленности, широкое распространение получили системы управления, разработанные производителями этих установок, такими, как Wiegand, Alfa-Laval, Ebbot Laboratories, и др., а также всероссийским научно-исследовательским институтом молочной промышленности [1–4]. Эти системы включают в себя локальные контуры регулирования температуры, вакуума и концентрации сухих веществ в сгущенном молоке [3]. В качестве устройств управления применяются цифровые ПИД-регуляторы, параметры настройки которых определяются по упрощенным динамическим моделям выпарного аппарата и конденсатора [5–7].

Необходимо отметить, что основным недостатком таких упрощенных динамических моделей является то, что они не учитывают возможность изменения расхода и температуры продукта на входе в вакуум-выпарной аппарат, а также изменение вакуумметрического давления. Это приводит к тому, что при колебаниях нагрузки выпарного аппарата для поддержания необходимой температуры кипения молока на заданном уровне необходимо, корректировать параметры настройки автоматических регуляторов температуры и вакуума. Корректировка параметров осуществляется технологическим персоналом методом проб и ошибок. Такой подход приводит к повышенным тепловым нагрузкам при форсировании тепловых процессов и, как следствие, к неэффективному использованию теплоносителей [5, 8, 9].

Целью данной работы является выбор каналов управления однокорпусной вакуум-выпарной установкой на основе линеаризации ее динамической модели. Для этого вакуум-выпарная установка проанализирована как многомерный объект автоматического управления, выполнена линеаризация ее динамической модели и получены передаточные функции, которые позволяют выделить искомые каналы управления. В отличие от известных, предложенный подход позволяет учесть колебания расхода и температуры продукта на входе в вакуум-выпарной аппарат, а также изменение вакуумметрического давления. Предложенная линеаризованная модель может быть использована для синтеза комбинированных систем регулирования температуры и вакуума, а также для определения оптимальных настроек автоматических регуляторов [10, 11]. Применение таких систем в практике регулирования позволит повысить эффективность использования теплоносителей в вакуум-выпарной установке [8, 12, 13, 17].

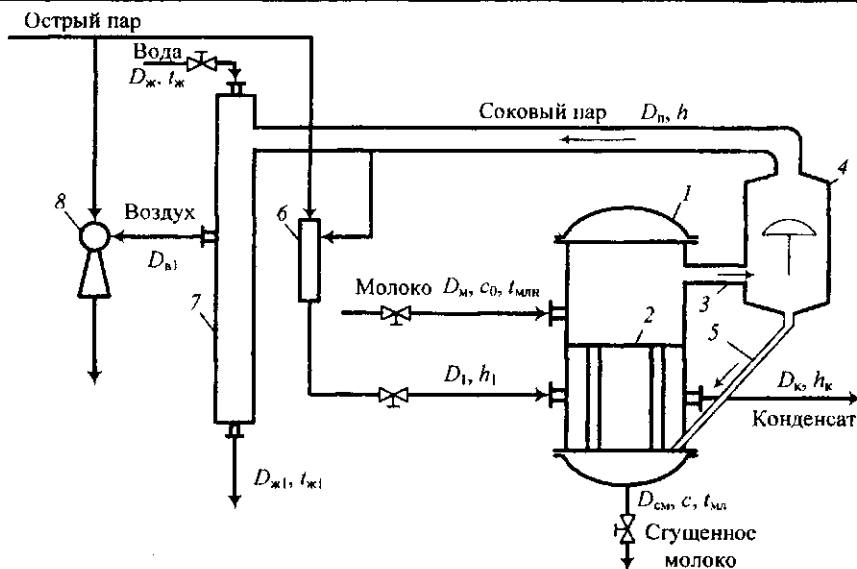


Рисунок 1 – Схема однокорпусной вакуум-выпарной установки

### Результаты исследования и их обсуждение

Упрощенная схема однокорпусной вакуум-выпарной установки [14] приведена на рисунке 1. Установка состоит из выпарного аппарата 1, в который подается молоко с температурой не ниже 75–80<sup>0</sup>С. Молоко поступает в широкую трубу греющей камеры 2, в пространство под нижней трубной решеткой, где моментально закипает и устремляется в кипяtilьные трубы. Пароводяная смесь из кипяtilьных труб поступает в сборник над верхней трубной решеткой и направляется с большой скоростью по верхней циркуляционной трубе 3 в пароотделитель (сепаратор) 4, приобретая вращательное движение. Благодаря возникающей при этом центробежной силе происходит разделение капелек жидкости и вторичного пара. Молоко по нижней циркуляционной трубе 5 возвращается в греющую камеру, а соковый (вторичный) пар отводится в конденсатор смешения 7. Часть вторичного пара через термокомпрессорный блок 6 используют в качестве греющего пара. Воздух и другие неконденсируемые газы удаляются из вакуум-выпарной установки парозежекторным агрегатом 8. В выпарной установке протекают следующие основные процессы [15]: конденсация пара в греющей камере, передача теплоты от пара через поверхность нагрева и слой загрязнений к кипящему молоку, кипение молока, отделение пароводяной смеси от молока и сепарация пара.

Представим греющую камеру, как совокупность следующих элементов: пар в камере, пленка конденсата на поверхности нагрева, неконденсирующиеся газы, конденсат, накапливающийся в греющей камере, металл корпуса и изоляция [15, 16]. Для построения модели греющей камеры примем следующие допущения: объем пара в греющей камере равен объему этой камеры, скорости изменения температуры пара и пленки конденсата равны, стенка греющей камеры и изоляция рассматриваются как сосредоточенные емкости ввиду их небольшой аккумулирующей способности: в переходном процессе скорости изменения температуры пара и средней температуры металла корпуса равны, теплоемкости металла и изоляции не зависят от температуры, температура изоляции равна  $t_{из} = (t_{мт} + t_{ос})/2$ , где  $t_{мт}$  – температура металла корпуса,  $t_{ос}$  – температура окружающей среды. С учетом этих допущений уравнения материального и теплового балансов греющей камеры могут быть записаны в следующем виде:

$$\varphi(V\rho_n + V_k\rho_k) = D_1 - D_k - D'_1, \quad (1)$$

$$\varphi(V\rho_n u_n + V_k\rho_k c_k t_k) + (c_{мт} G_{мт} + 0,5c_{из} G_{из})\varphi t_{из} = (D_1 - D'_1)h_1 - D_k h_k - Q_1 - Q', \quad (2)$$

где  $\varphi = d/d\tau$  – оператор дифференцирования по времени,  
 $\tau$  – время,  
 $V$  – объем греющей камеры,  
 $\rho_n$  – плотность греющего пара,  
 $V_k$  – объем пленки конденсата,  
 $\rho_k$  – плотность конденсата,  
 $D_1$  – расход греющего пара,  
 $D_k$  – расход конденсата,  
 $D'_1$  – расход пара на оттяжку неконденсирующихся газов,  
 $u_n$  – внутренняя энергия пара в греющей камере,  
 $c_k$  – теплоемкость конденсата,  
 $t_k$  – температура конденсата,  
 $c_{MT}$  – теплоемкость металла корпуса греющей камеры,  
 $G_{MT}$  – масса металла корпуса греющей камеры,  
 $t_n$  – температура пара в греющей камере,  
 $c_n$  – теплоемкость изоляции греющей камеры,  
 $G_n$  – масса изоляции греющей камеры,  
 $h_1$  – энтальпия греющего пара,  
 $h_k$  – энтальпия конденсата,  
 $Q'$  – поток теплоты в окружающую среду,  
 $Q_1$  – поток теплоты, передаваемый поверхности нагрева.  
 Величина  $Q_1$  определяется в соответствии с уравнением теплопередачи [15]:

$$Q_1 = F'_1(t_n - t_c)/(1/\alpha_1 + \delta_c/2\lambda_c), \quad (3)$$

где  $F'_1$  – площадь поверхности нагрева со стороны конденсирующегося пара,  
 $\alpha_1$  – коэффициент теплоотдачи при конденсации,  
 $\delta_c$  – толщина стенки поверхности нагрева,  
 $\lambda_c$  – теплопроводность стенки поверхности нагрева,  
 $t_c$  – температура поверхности нагрева.

Рассматривая совместно выражения (1–3) получим следующее уравнение, описывающее динамику изменения температуры пара в греющей камере:

$$a_1\varphi t_n = -a_2t_n + a_3t_c + a_4(D_1 - D'_1) + a_5, \quad (4)$$

где  $a_1 = V(\rho_n \partial u_n / \partial t_n + (u_n - h_k) \partial \rho_n / \partial t_n) + V_k \rho_k (c_k + t_k \partial c_k / \partial t_n) + c_{MT} G_{MT} + 0,5c_n G_n$ ,  $a_4 = h_1 - h_k$ ,  
 $a_2 = a_3 = F'_1/(1/\alpha_1(t_n, t_c) + \delta_c/2\lambda_c)$ ,  $a_5 = -Q'$ .

Динамика изменения температуры поверхности нагрева  $t_c$  может быть описана следующим уравнением [15]:

$$c_1\varphi t_c = -c_2t_c + a_2t_n + c_3t_{мл}, \quad (5)$$

где  $c_1 = c_{MT} G_3$ ,  $G_3$  – масса металла, охватывающего парожидкостное пространство,  
 $c_2 = a_2 + c_3$ ,

$$c_3 = F''_1/(1/\alpha_2(t_c, t_{мл}, b) + \delta_c/2\lambda_c + R_n(\bar{\tau})),$$

$t_{мл}$  – температура кипения молока,

$F''_1$  – площадь поверхности нагрева со стороны кипящего молока,

$\alpha_2$  – коэффициент теплоотдачи при кипении,

$b$  – концентрация сухих веществ в молоке,

$R_n(\bar{\tau})$  – термическое сопротивление накипи,

$\bar{\tau}$  – продолжительность работы выпарного аппарата после очистки поверхности нагрева.

Использование уравнения (5) предполагает выполнение следующих условий: трубы испарителя имеют одинаковые геометрические размеры и выполнены из материала с одинаковыми теплофизическими свойствами, тепловой поток вдоль оси трубы отсутствует, все трубы испарителя воспринимают одинаковые количества тепла, поверхность нагрева рассматривается как сосредоточенная емкость [15].

Выполним линеаризацию уравнений (4), (5) и перейдем от абсолютных значений переменных состояния к их приращениям в безразмерной форме. Безразмерные приращения переменных состояния зададим путем деления отклонений этих переменных на их значения в равновесном состоянии и применим к ним преобразование Лапласа:

$$t_n^* = L(\Delta t_n / t_{n0}), t_c^* = L(\Delta t_c / t_{c0}), D_1^* = L(\Delta D_1 / D_{10}), D_1'^* = L(\Delta D_1' / D_{10}'), Q'^* = L(\Delta Q' / Q'_0),$$

$$t_{мл}^* = L(\Delta t_{мл} / t_{мл0}), b^* = L(\Delta b / b_0), R_n^* = L(\Delta R_n / R_{n0})$$

Здесь и далее символом  $L$  обозначено преобразование Лапласа, символом  $\Delta$  отклонения, а дополнительный индекс 0 имеет значения соответствующих переменных в равновесном состоянии. Тогда при нулевых начальных условиях линеаризованная модель динамики греющей камеры может быть представлена в операторной форме:

$$t_n^* = W_{11}(s)t_c^* + W_{12}(s)D_1^* + W_{13}(s)D_1'^* + W_{14}(s)Q'^*, \tag{6}$$

$$t_c^* = W_{21}(s)t_n^* + W_{22}(s)t_{мл}^* + W_{23}(s)b^* + W_{24}(s)R_n^*, \tag{7}$$

где  $W_{ij}(s) = k_{ij} / T_i s + 1$  – передаточные функции греющей камеры по каналам нанесения внешних воздействий,

$k_{ij}$  – коэффициенты передачи греющей камеры,

$T_i$  – постоянные времени греющей камеры,

$i=1,2, j=1:4, s$  – комплексная переменная.

Коэффициенты передачи и постоянные времени определяются по следующим формулам:

$$k_{11} = -l_{12}t_{c0} / l_{11}t_{n0}, k_{12} = -l_{13}D_{10} / l_{11}t_{n0}, k_{13} = -l_{14}D_{10}' / l_{11}t_{n0}, k_{14} = -l_{15}Q'_0 / l_{11}t_{n0}, T_1 = -1 / l_{11},$$

$$l_{11} = \frac{\partial}{\partial t_n} \left( \frac{a_3 t_c + a_4 (D_1 - D_1') + a_5 - a_2 t_n}{a_1} \right) \Big|_0, \quad l_{12} = \frac{\partial}{\partial t_c} \left( \frac{a_3 t_c - a_2 t_n}{a_1} \right) \Big|_0,$$

$$l_{13} = \frac{\partial}{\partial D_1} \left( \frac{a_4 D_1}{a_1} \right) \Big|_0, \quad l_{14} = \frac{\partial}{\partial D_1'} \left( \frac{-a_4 D_1'}{a_1} \right) \Big|_0, \quad l_{15} = \frac{\partial}{\partial Q'} \left( \frac{a_5}{a_1} \right) \Big|_0,$$

$$k_{21} = -l_{22}t_{n0} / l_{21}t_{c0}, k_{22} = -l_{23}t_{мл0} / l_{21}t_{c0}, k_{23} = -l_{24}b_0 / l_{21}t_{c0}, k_{24} = -l_{25}R_{n0} / l_{21}t_{c0}, T_2 = -1 / l_{21},$$

$$l_{21} = \frac{\partial}{\partial t_c} \left( \frac{a_2 t_n + c_3 t_{мл} - c_2 t_c}{c_1} \right) \Big|_0, \quad l_{22} = \frac{\partial}{\partial t_n} \left( \frac{a_2 t_n - c_2 t_c}{c_1} \right) \Big|_0, \quad l_{23} = \frac{\partial}{\partial t_{мл}} \left( \frac{c_3 t_{мл} - c_2 t_c}{c_1} \right) \Big|_0,$$

$$l_{24} = \frac{\partial}{\partial b} \left( \frac{c_3 t_{мл} - c_2 t_c}{c_1} \right) \Big|_0, \quad l_{25} = \frac{\partial}{\partial R_n} \left( \frac{c_3 t_{мл} - c_2 t_c}{c_1} \right) \Big|_0,$$

где символом  $|_0$  обозначена подстановка в формулы вектора  $(t_{n0}, t_{c0}, D_{10}, D_{10}', Q'_0, t_{мл0}, b_0, R_{n0})$  после вычисления производных.

Для построения математической модели парожидкостного пространства примем следующие допущения: температура кипения молока в греющей камере  $t_{мл}$  является сосредоточенным параметром и равна температуре сокового пара  $t$ , масса пара в парожидкостном пространстве значительно меньше массы молока ( $G_n \ll G$ ), возмущения по расходу молока не превышают  $\pm 30\%$ , объем молока в аппарате равен  $V = V'_0 + \eta z$ , где  $V'_0$  – объем молока, ограниченный плоскостью от, которой отсчитывается уровень,  $\eta$  – площадь поперечного сечения аппарата,  $z$  – уровень молока в аппарате. Представим па-

парожидкостное пространство как совокупность следующих элементов [15, 16]: молоко, пар под зеркалом испарения, соковый пар, металл корпуса и, исходя из этого, запишем уравнения материального и теплового балансов в следующем виде:

$$(\rho - \rho_n)\varphi V + (V_0 - V)(\partial\rho_n/\partial t)\varphi t = D_m - D_{cm} - W, \quad (8)$$

$$\varphi(V\rho c t_{ml} + (V_0 - V)\rho_n u + c_{mt} t_{ml} G'_{mt}) = Q_2 + D_m c_0 t_{млн} - D_{cm} c t_{мл} - D_n h - Q'', \quad (9)$$

где  $\rho$  – плотность молока в аппарате,

$V_0$  – объем парожидкостного пространства,

$D_m$  – расход молока на входе в выпарной аппарат,

$D_{cm}$  – расход сгущенного молока на выходе из выпарного аппарата,

$D_n$  – расход сокового пара,

$h$  – энтальпия сокового пара,

$c$  – теплоемкость молока в аппарате,

$u$  – внутренняя энергия сокового пара,

$G'_{mt}$  – масса металла, охватывающего парожидкостное пространство,

$c_0$  – теплоемкость молока на входе в аппарат,

$t_{млн}$  – температура молока на входе в аппарат,

$Q''$  – суммарные потери теплоты в окружающую среду через корпус парожидкостного пространства,

$Q_2$  – поток теплоты, передаваемый молоку от поверхности теплообмена.

Величина  $Q_2$  определяется из уравнения теплопередачи [15]:

$$Q_2 = c_3(t_c - t_{ml}), \quad (10)$$

Рассматривая совместно уравнения (8–10), а также пренебрегая в первом приближении изменением количества молока при фазовых переходах и изменением его внутренней энергии при подводе и отводе массы, получим следующую систему уравнений, описывающую динамику изменения температуры молока и уровня в аппарате:

$$d_1\varphi t_{ml} = -d_2 t_{ml} + c_3 t_c - d_3 D_n + d_4, \quad (11)$$

$$e_1\varphi z = D_m - D_{cm} - D_n, \quad (12)$$

где  $d_1 = V\rho c + (V_0 - V)\rho_n \partial u/\partial t + u(V_0 - V)\partial\rho_n/\partial t + c_{mt} G'_{mt}$ ,

$d_2 = c_3 + D_{cm}c$ ,

$d_3 = h$ ,

$d_4 = D_m c_0 t_{млн} - Q''$ ,  $e_1 = (\rho - \rho_n)\eta$ .

Выполним линеаризацию уравнения (11) и перейдем от абсолютных значений переменных состояния к их приращениям в безразмерной форме. Тогда при нулевых начальных условиях получим:

$$t_{ml}^* = W_{31}(s)t_c^* + W_{32}(s)b^* + W_{33}(s)R_n^* + W_{34}(s)D_{cm}^* + W_{35}(s)D_m^* + W_{36}(s)t_{млн}^*, \quad (13)$$

$$z^* = W_{41}(s)D_m^* - W_{42}(s)D_{cm}^* - W_{43}(s)D_n^*, \quad (14)$$

где  $W_{3i}(s) = k_{3i}/T_3 s + 1$ ,

$W_{4j}(s) = k_{4j}/T_4 s$  – передаточные функции парожидкостного пространства по каналам нанесения внешних воздействий ( $i=1:6, j=1:3$ ),

$k_{3i}, k_{4j}$  – коэффициенты передачи парожидкостного пространства,

$T_3, T_4$  – постоянные времени парожидкостного пространства.

Коэффициенты передачи и постоянные времени определяются по следующим формулам:

$$k_{31} = -l_{32}t_{c0}/l_{31}t_{мл0}, \quad k_{32} = -l_{33}b_0/l_{31}t_{мл0}, \quad k_{33} = -l_{34}R_{n0}/l_{31}t_{мл0}, \quad k_{34} = -l_{35}D_{cm0}/l_{31}t_{мл0}, \quad k_{35} = -l_{36}D_{m0}/l_{31}t_{мл0}, \\ k_{36} = -l_{37}t_{млн0}/l_{31}t_{мл0}, \quad T_3 = -1/l_{31}, \quad k_{41} = 1, \quad k_{42} = D_{cm0}/D_{m0}, \quad k_{43} = D_{n0}/D_{m0}, \quad T_4 = e_1 z_0/D_{m0},$$

$$l_{31} = \frac{\partial}{\partial t_{мл}} \left( \frac{c_3 t_c - d_3 D_n + d_4 - d_2 t_{мл}}{d_1} \right) \Big|_0, l_{32} = \frac{\partial}{\partial t_c} \left( \frac{c_3 t_c - d_2 t_{мл}}{d_1} \right) \Big|_0,$$

$$l_{33} = \frac{\partial}{\partial b} \left( \frac{c_3 t_c - d_3 D_n + d_4 - d_2 t_{мл}}{d_1} \right) \Big|_0,$$

$$l_{34} = \frac{\partial}{\partial R_n} \left( \frac{c_3 t_c - d_2 t_{мл}}{d_1} \right) \Big|_0, l_{35} = \frac{\partial}{\partial D_{см}} \left( \frac{-d_2 t_{мл}}{d_1} \right) \Big|_0, l_{36} = \frac{\partial}{\partial D_m} \left( \frac{d_4}{d_1} \right) \Big|_0, l_{37} = \frac{\partial}{\partial t_{млн}} \left( \frac{d_4}{d_1} \right) \Big|_0,$$

где символом  $|_0$  обозначена подстановка в формулы вектора  $(t_{мл0}, t_{с0}, b_0, R_{н0}, D_{м0}, t_{млн0})$  после вычисления производных.

Для построения математической модели, описывающей динамику изменения концентрации сухих веществ в молоке, примем следующие допущения: плотность молока при колебаниях температуры и концентрации принимается постоянной, концентрация сухих веществ в молоке является сосредоточенным параметром и равна концентрации на выходе из аппарата, т.е. предполагается, что поступающее в аппарат молоко мгновенно перемешивается с остальной жидкостью, уносом жидкости с паром пренебрегаем. С учетом этих допущений уравнение материального баланса сухих веществ может быть записано в следующем виде:

$$(G'_0 + z\rho\eta)\rho b + b\rho\eta\varphi z = b_m D_m - b D_{см}, \quad (15)$$

где  $G'_0$  – масса молока в объеме, ограниченном плоскостью, от которой отсчитывается уровень,

$b_m$  – начальная концентрация сухих веществ в молоке.

Рассматривая совместно выражения (15), (12) и учитывая что  $\rho \gg \rho_n$ , получим следующее уравнение, описывающее динамику изменения концентрации:

$$f_1 \rho b = b_m D_m - b(D_{см} - D_n), \quad (16)$$

где  $f_1 = G'_0 + z\rho\eta$ .

Выполним линеаризацию уравнения (16) и перейдем от абсолютных значений переменных состояния к их приращениям в безразмерной форме. Тогда при нулевых начальных условиях линеаризованная модель динамики изменения концентрации сухих веществ может быть представлена в операторной форме:

$$b^* = W_{51}(s)D_m^* + W_{52}(s)b_m^* + W_{53}(s)z^* + W_{54}(s)D_{см}^* + W_{55}(s)D_n^*, \quad (17)$$

где  $W_{5i}(s) = k_{5i}/T_5 s + 1$  – передаточные функции парожидкостного пространства по каналам нанесения внешних воздействий ( $i=1:5$ ),

$k_{5i}$  – коэффициенты передачи,

$T_5$  – постоянная времени,

$b_m^* = L(\Delta b_m / b_{м0})$ .

Коэффициенты передачи и постоянная времени определяются по следующим формулам:

$$k_{51} = -l_{42} D_{м0} / l_{41} b_0, k_{52} = -l_{43} b_{м0} / l_{41} b_0, k_{53} = -l_{44} z_0 / l_{41} b_0, k_{54} = -l_{45} D_{см0} / l_{41} b_0,$$

$$k_{55} = -l_{46} D_{н0} / l_{41} b_0, T_5 = -1 / l_{41},$$

$$l_{41} = \frac{\partial}{\partial b} \left( \frac{b_m D_m - b D_{см} + b D_n}{f_1} \right) \Big|_0, l_{42} = \frac{\partial}{\partial D_m} \left( \frac{b_m D_m}{f_1} \right) \Big|_0, l_{43} = \frac{\partial}{\partial b_m} \left( \frac{b_m D_m}{f_1} \right) \Big|_0,$$

$$l_{44} = \frac{\partial}{\partial z} \left( \frac{b_m D_m - b D_{см} + b D_n}{f_1} \right) \Big|_0, l_{45} = \frac{\partial}{\partial D_{см}} \left( \frac{b D_n - b D_{см}}{f_1} \right) \Big|_0, l_{46} = \frac{\partial}{\partial D_n} \left( \frac{b D_n - b D_{см}}{f_1} \right) \Big|_0,$$

Для построения математической модели, описывающей динамику изменения вакуума, представим конденсатор смешения 7 (рисунок 1) совокупностью следующих элементов: паровоздушное пространство, вода на полках и в струях, металл корпуса и полок [15, 16]. Примем следующие допущения: температура пара, металла и давление являются сосредоточенными параметрами, пар в конденсаторе – сухой насыщенный, температура пара и неконденсирующихся газов равны, состав неконденсирующихся газов близок к составу воздуха, физические параметры воды и металла не зависят от температуры и давления, давление в установке равно сумме парциальных давлений пара и воздуха  $p=p_n+p_b$ , в конденсатор поступает соковый пар с расходом  $D_n$ . Обозначим остальные переменные состояния конденсатора смешения следующим образом:  $t_k''$  – температура сокового пара в конденсаторе,  $t_{ж}$  – температура охлаждающей воды на входе в конденсатор,  $t_{ж1}$  – температура воды на выходе из конденсатора,  $D_{ж}$  – расход воды на входе в конденсатор,  $D_{ж1}$  – расход воды на выходе из конденсатора,  $D_b$  – расход воздуха на входе в конденсатор,  $D_{b1}$  – расход воздуха на выходе из конденсатора,  $G_b$  – масса воздуха в конденсаторе,  $G_{ж}$  – масса воды в конденсаторе,  $\varepsilon=G_b/G_{ж}$ ,  $Q_n$  – потери тепла в окружающую среду. Тогда с учетом принятых допущений динамику изменения давления  $p$  можно описать следующим уравнением [15]:

$$g_1 \Phi p = g_2 t_k'' + g_3 t_{ж1} + g_4 t_{ж} + g_5 + g_6, \quad (18)$$

где  $g_i$  – нелинейные функции от переменных состояния конденсатора смешения –  $t_k''$ ,  $D_{ж}$ ,  $D_{ж1}$ ,  $D_b$ ,  $D_{b1}$ ,  $D_n$ ,  $\varepsilon$ ,  $Q_n$ , конструктивных параметров и теплофизических свойств теплоносителей,

$i=1:6$ .

Выражения, определяющие вид функций  $g_i$ , приведены в работе [15]. С учетом этих выражений выполним линеаризацию уравнения (18) и перейдем от абсолютных значений переменных состояния к их приращениям в безразмерной форме. Определим безразмерные приращения переменных состояния и применим к ним преобразование Лапласа:  $t_k''^* = L(\Delta t_k''/t_{k0}'')$ ,  $D_{ж}^* = L(\Delta D_{ж}/D_{ж0})$ ,  $D_{ж1}^* = L(\Delta D_{ж1}/D_{ж10})$ ,  $D_b^* = L(\Delta D_b/D_{b0})$ ,  $D_{b1}^* = L(\Delta D_{b1}/D_{b10})$ ,  $\varepsilon^* = L(\Delta \varepsilon/\varepsilon_0)$ ,  $Q_n^* = L(\Delta Q_n/Q_{n0})$ .

Тогда при нулевых начальных условиях линеаризованная модель динамики изменения вакуума может быть представлена в операторной форме:

$$p^* = W_{61}(s)t_k''^* + W_{62}(s)D_{ж}^* + W_{63}(s)D_{ж1}^* + W_{64}(s)D_b^* + W_{65}(s)D_{b1}^* + W_{66}(s)\varepsilon^* + W_{67}(s)D_n^* + W_{68}(s)Q_n^*, \quad (19)$$

где  $W_{6i}(s) = k_{6i}/s$  – передаточные функции парожидкостного пространства по каналам наложения внешних воздействий ( $i=1:8$ ),

$k_{6i}$  – коэффициенты передачи, определяемые по следующим формулам:

$$k_{61}=l_{51}t_{k0}''/p_0, k_{62}=l_{52}D_{ж0}/p_0, k_{63}=l_{53}D_{ж10}/p_0, k_{64}=l_{54}D_{b0}/p_0, k_{65}=l_{55}D_{b10}/p_0,$$

$$k_{66}=l_{56}\varepsilon_0/p_0, k_{67}=l_{57}D_{n0}/p_0, k_{68}=l_{58}Q_{n0}/p_0.$$

$$l_{51} = \frac{\partial}{\partial t_k''} \left( \frac{g_2 t_k'' + g_3 t_{ж1} + g_4 t_{ж} + g_5 + g_6}{g_1} \right) \Bigg|_0, \quad l_{52} = \frac{\partial}{\partial D_{ж}} \left( \frac{g_2 t_k'' + g_3 t_{ж1} + g_4 t_{ж} + g_5 + g_6}{g_1} \right) \Bigg|_0,$$

$$l_{53} = \frac{\partial}{\partial D_{ж1}} \left( \frac{g_2 t_k'' + g_3 t_{ж1} + g_5 + g_6}{g_1} \right) \Bigg|_0, \quad l_{54} = \frac{\partial}{\partial D_b} \left( \frac{g_2 t_k'' + g_5 + g_6}{g_1} \right) \Bigg|_0, \quad l_{55} = \frac{\partial}{\partial D_{b1}} \left( \frac{g_2 t_k'' + g_5 + g_6}{g_1} \right) \Bigg|_0,$$

$$l_{56} = \frac{\partial}{\partial \varepsilon} \left( \frac{g_2 t_k'' + g_3 t_{ж1} + g_4 t_{ж} + g_5 + g_6}{g_1} \right) \Bigg|_0, \quad l_{57} = \frac{\partial}{\partial W} \left( \frac{g_3 t_{ж1} + g_6}{g_1} \right) \Bigg|_0, \quad l_{58} = \frac{\partial}{\partial Q_n} \left( \frac{g_6}{g_1} \right) \Bigg|_0,$$

где символом  $\circ$  обозначена подстановка в формулы вектора  $(t_{к0}^*, D_{ж0}, D_{ж10}, D_{в0}, D_{в10}, D_{п0}, \epsilon_0, Q_{п0})$  после вычисления производных.

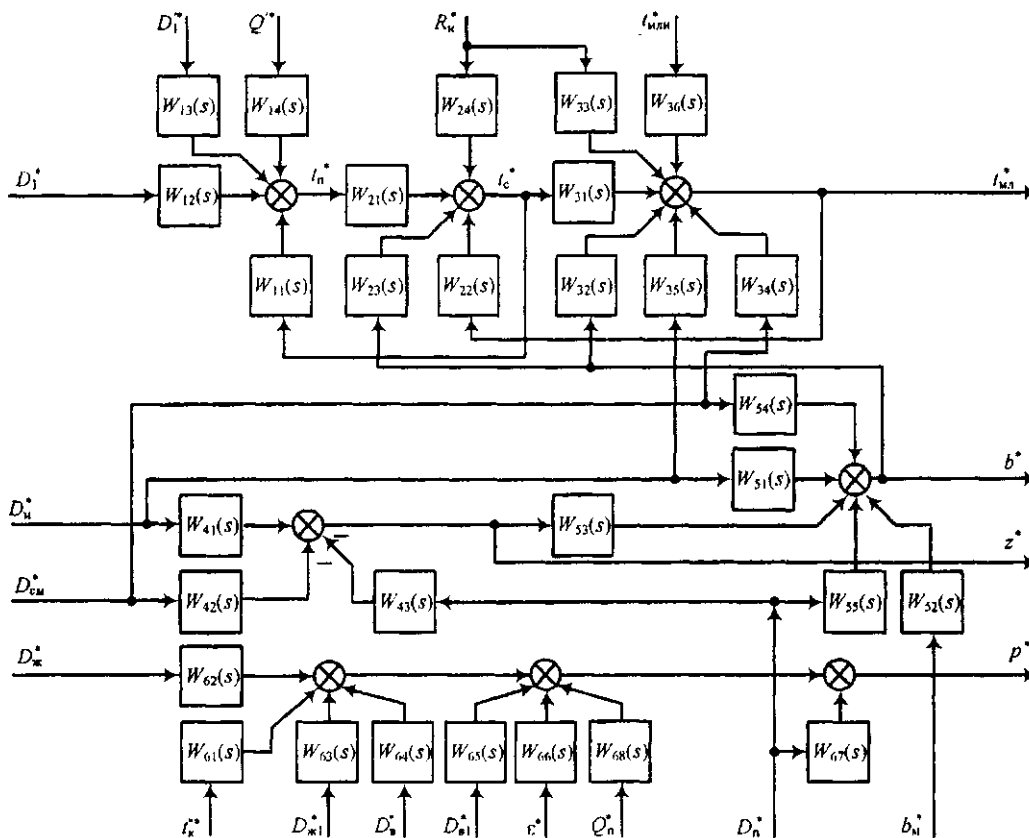


Рисунок 2 – Структурная схема линеаризованной модели вакуум-выпарной установки

Таким образом, полученная линеаризованная система уравнений (6), (7), (13), (14), (17), (19) описывает динамику вакуум-выпарной установки по управляющим и возмущающим воздействиям. Структурная схема модели, построенная на основе этой системы, приведена на рисунке 2. Выходными переменными модели являются температура молока в выпарном аппарате  $t_{мл}$ , уровень в аппарате  $z$ , концентрация сухих веществ в молоке  $b$  и глубина вакуума  $p$ . В качестве управляющих воздействий можно рассматривать расход греющего пара  $D_1$ , расход молока  $D_m$ , расход сгущенного молока  $D_{cm}$  и расход воды на конденсацию сокового пара  $D_{ж}$ .

**Заключение**

В данной работе вакуум-выпарная установка проанализирована как объект автоматического управления и получена ее линеаризованная модель на основе передаточных функций. В отличие от известных подходов, предложенная модель позволила выбрать ряд новых каналов управления процессом, которые позволяют вводить корректирующие контуры регулирования. К этим каналам относятся: канал регулирования концентрации  $b$  с коррекцией по расходу молока  $S_m$ ; канал регулирования концентрации  $b$  с коррекцией по расходу сокового пара  $D_n$ ; канал регулирования температуры молока  $t_{мл}$  с коррекцией по расходу молока  $S_m$ ; канал регулирования температуры молока  $t_{мл}$  с коррекцией по расходу сгущенного молока  $S_{cm}$ ; канал регулирования глубины вакуума  $p$  с коррекцией по температуре сокового пара в конденсаторе  $t_k^*$ ; канал регулирования вакуума  $p$  с коррекцией по расходу кислорода  $D_{в1}$ . Реализация таких каналов управления в системе АСУТП позволит повысить качество регулирования процесса и эффективность использования теплоносителей путем учета колебаний расхода и температуры молока на входе в выпарной аппарат, а также учета изменений глубины вакуума.



## Литература

- 1 Брусиловский, Л.П. АСУТП цельномолочных и молочных производств / Л.П. Брусиловский, А.Я. Вайнберг. – М.: Колос, 1993. – 363 с.
- 2 Хомяков, А.П. Усовершенствование выпарных установок «Виганд» для сгущения молока / А.П. Хомяков, Л.К. Трофимов, В.Д. Харитонов // Молочная промышленность. – 1999. – №2. – С. 17–19.
- 3 Брусиловский, Л.П. Новое в автоматизации технологических процессов сгущения и сушки молока и молочных продуктов / Л.П. Брусиловский, А.Я. Вайнберг, В.П. Молотков. – М.: ЦНИИТЭИмясомолпром. 1983 – 56 с.
- 4 Хомяков, А.П. Отечественное оборудование для сгущения молока и молочных продуктов / А.П. Хомяков, Л.К. Трофимов // Молочная промышленность. – 1999. – №1. – С. 22–23.
- 5 Меркулов, Ю.И. Опыт эксплуатации выпарного и сушильного оборудования на Лианозовском комбинате / Ю.И. Меркулов, С.В. Дрожжин и др. // Молочная промышленность. – 1993. – №1. – С. 21–24.
- 6 Трумпи, А.Б. Изучение динамических характеристик работы двухкорпусной вакуум-выпарной установки / А.Б. Трумпи // Молочная промышленность. – 1977. – №3. – С. 17–18.
- 7 Брусиловский, Л.П. Приборы технологического контроля в молочной промышленности / Л.П. Брусиловский, А.Я. Вайнберг. – М.: Агропромиздат. – 1990. – 288 с.
- 8 Айрапетьянц, Г.М. Объекты регулирования / Г.М. Айрапетьянц, И.Д. Иванова. // Материалы V международной научно-технической конференции «Техника и технология пищевых производств». – Могилев, 2005. – С. 85–89.
- 9 Брусиловский, Л.П. Научно-технические решения для создания автоматизированных биотехнологических комплексов цельномолочного производства / Л.П. Брусиловский, В.Д. Харитонов. – М.: ГНУВНИМИ, 1999, – 57 с.
- 10 Кафаров, В.В. Методы кибернетики в химии и химической технологии / В.В. Кафаров. – М.: Химия, 1985. – 448 с.
- 11 Соколов, В.А. Автоматизация технологических процессов в пищевой промышленности. – М.: Агропромиздат, 1991. – 445 с.
- 12 Брусиловский, Л.П. Синтез структуры интегрированной автоматизированной системы управления / Л.П. Брусиловский, В.Д. Харитонов // Молочная промышленность. – 1996. – №3. – С. 4–7.
- 13 Брусиловский, Л.П. Автоматизированная система для учета и контроля сырья / Л.П. Брусиловский, А.С. Левин // Молочная промышленность. – 2000. – №7. – С. 37–38.
- 14 Страхов, В.В. Вакуум-выпарные установки молочной промышленности и их эксплуатация / В.В. Страхов. – М.: Пищевая промышленность, 1970. – 144 с.
- 15 Таубман, Е.И. Выпаривание / Е.И. Таубман. – М.: Химия, 1982. – 328 с.
- 16 Кафаров, В.В. Математическое моделирование основных процессов химических производств / В.В. Кафаров, М.Б. Глебов. – М.: Высшая школа. 1991. – 400 с.
- 17 Система автоматического регулирования температуры нагрева: а.с. 1392157 СССР, МКИ2, D01H13/28 G05D23/19/ Г.М. Айрапетьянц, А.И. Васильев, Г.К. Ковалев, Г.А. Корсунский; Могилевский филиал научно-производственного объединения «Химавтоматика» – № 4049884; заявл. 17.03.86; опубл. 30.04.88 // Открытия, изобретения – 1988. – №16. – С. 4.

*Поступила в редакцию 14.12.2009*